

Hallway

DALI-2 APC - encastré
EAN 4007841 058029
Réf. 058029



Max. 25 x 3 m

2000 W

2000 W Max. (LED-fähig)



IP20



10 Sek - 60 Min



2 - 2000 Lux



2 - 4 m

iQ

iQ-mode

Teach

Teach mode



Application Controller

5 years

Herstellergarantie
steinel-
professional.de/
garantie

Description du fonctionnement

Le détecteur de couloir plus intelligent est mieux informé. Détection radiale idéale jusqu'à 25 m – idéale pour les couloirs et les circulations. Portée réglable dans les deux directions. Design Control PRO II moderne. Équipé de la technologie Bluetooth. Interfaces pour COM1, COM2, DALI-2 APC, DALI-2 IPD, KNX IP et BT IPD (Esclave).

Caractéristiques techniques

Dimensions (L x l x H)	67 x 103 x 103 mm
Avec détecteur de mouvement	Oui
Garantie du fabricant	5 ans
Réglages via	Bluetooth
Avec télécommande	Non
Variante	DALI-2 APC - encastré
UC1, Code EAN	4007841058029
Modèle	Détecteur de présence
Emplacement	Intérieur
Emplacement, pièce	Intérieur, couloir / allée
Coloris	blanc
Couleur, RAL	9003
Support mural d'angle inclus	Non
Lieu d'installation	plafond
Montage	Encastré, Plafond
Indice de protection	IP20
Température ambiante	-20 – 50 °C

Hauteur de montage optimale	2,8 m
Technique HF	5,8 GHz
Détails détection	le cas échéant à travers le verre, le bois et les cloisons fines
Angle de détection	Couloir, 360 °
Angle d'ouverture	140 °
Protection au ras du mur	Oui
Possibilité de neutraliser la détection par segments	Non
Cadrage électronique	Oui
Cadrage mécanique	Non
Portée radiale	25 x 3 m (75 m ²)
Portée tangentielle	25 x 3 m (75 m ²)
Puissance d'émission	< 1 mW
Fonctions	Semi-automatique / Automatique, Réglage de l'éclairage permanent, Scénario d'éclairage, Commande maître/esclave, Fonction de groupe voisin, Fonction TouchDIM, Mode

Hallway

DALI-2 APC - encastré
EAN 4007841 058029
Réf. 058029



Caractéristiques techniques

Matériau	Matière plastique
Alimentation électrique	220 – 240 V / 50 – 60 Hz
Tension d'alimentation détails	64 participants au max.
SteuerAusgang, Dali	Adressable / Broadcast 64 ballasts électroniques
Technologie, détecteurs	Hyper fréquence, Détecteur de lumière
Hauteur de montage	2,00 – 4,00 m
Hauteur de montage max.	4,00 m

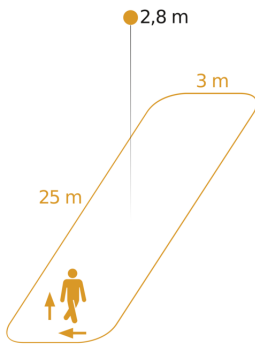
normal / mode test, Mode bouton-poussoir / interrupteur, Manuel ON / ON-OFF, Maintien d'un éclairage constant ON-OFF

Réglage crépusculaire	2 – 2000 lx
Temporisation	10 s – 60 Min.
Fonction balisage	Oui
Fonction balisage temps	10 min, toute la journée, toute la nuit
Éclairage principal réglable	50 - 100 %
Réglage du seuil de déclenchement Teach (apprentissage)	Non
Réglage de l'éclairage permanent	Oui
Mise en réseau possible	Oui
Type de la mise en réseau	Maître/esclave
Mise en réseau via	Bluetooth, Bus DALI

Hallway

DALI-2 APC - encastré
EAN 4007841 058029
Réf. 058029

Zone de détection



Hauteur d'installation: 2,00 m - 4,00 m
Orange: sens de passage radial et tangentiel

Dessin dimensionnel

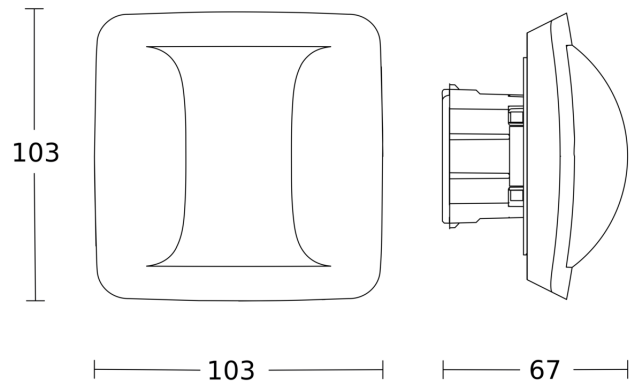


Schéma du circuit principal

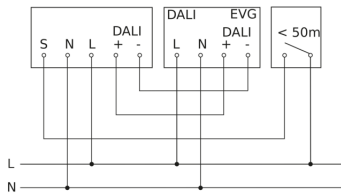


Schéma du circuit d'interconnexion maître/esclave

